

8. Відомості про хімічний склад основних деталей

Назва деталі	Марка сталі	Хімічний склад, вміст у %								Значення вуглецевого еквіваленту CE
		C	Si	Mn	Ni	S	P	Cr	Cu	
Корпус	20	≤ 0,23	≤ 0,035	0,35-0,65	≤ 0,25	≤ 0,035	≤ 0,035	≤ 0,25	≤ 0,25	≤ 0,43%
Штуцер	20	≤ 0,23	≤ 0,035	0,35-0,65	≤ 0,25	≤ 0,035	≤ 0,035	≤ 0,25	≤ 0,25	≤ 0,43%
Пробка	40X13	0,36-0,45	≤ 0,8	≤ 0,8	≤ 0,6	≤ 0,025	≤ 0,03	12-14	≤ 0,3	> 0,5%
Шпindelь	40X13	0,36-0,45	≤ 0,8	≤ 0,8	≤ 0,6	≤ 0,025	≤ 0,03	12-14	≤ 0,3	> 0,5%

9. Відомості про механічні властивості основних деталей

Назва деталі	Марка сталі	Межа міцності ст, МПа	Межа текучості ст, МПа	Відносне подовження δ ₅ , %	Ударна в'язкість, KCV -40°C, Дж/см ²
Корпус	20	430	280	24	25
Штуцер	20	430	280	24	25
Пробка	40X13	1140	910	13	30
Шпindelь	40X13	1140	910	13	30

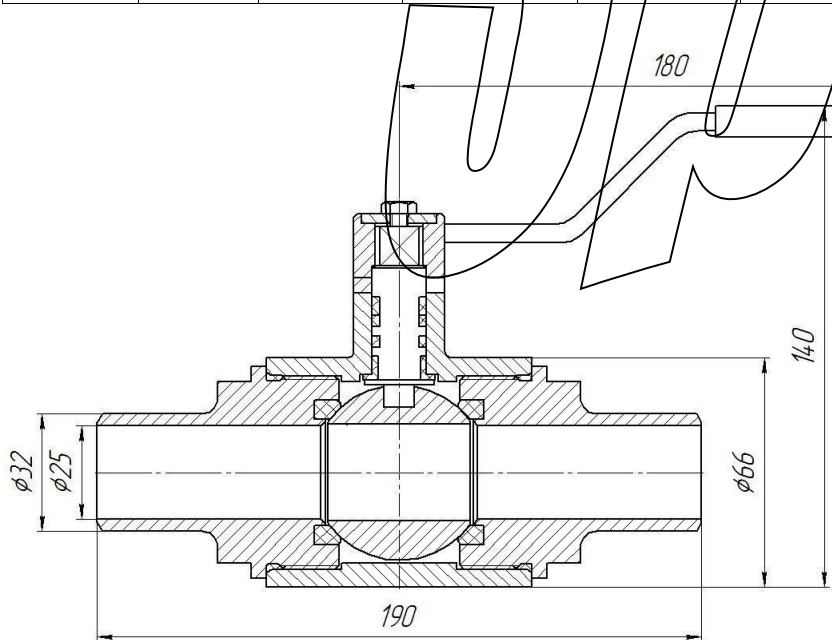


Рисунок. 1 Кран кульбовий DN25 PN63 (ВКМ.Д-025-063-С-Р-НУ)



ТОВ «ВКМ-АРМАТУРА»

КРАН КУЛЬОВИЙ
DN 25/PN 63

з ручним керуванням

ПАСПОРТ

ВКМ.Д-025-063-С-Р-НУ ПС

1. Основні відомості про виріб

1.1. Кран кульовий DN 25 PN 63 з ручним керуванням (далі «кран») використовується в якості запірною пристрою на магістральних трубопроводах і технологічних лініях з неагресивним природним газом та іншими рідкими і газоподібними середовищами неагресивними до матеріалів крана. Конструкція крана є герметичною до навколишнього середовища та забезпечує пожежо- і корозійну стійкість по відношенню до робочого середовища.

1.2. Кран встановлюється на трубопроводі у будь-якому положенні.

1.3. Кран працездатний при подачі робочого середовища з будь-якої сторони затвора та має одну ступень герметичності з кожної сторони (еластомер по металу).

2. Основні технічні дані

2.1. Прохід номінальний DN, мм – 25.

2.2. Тиск номінальний PN, МПа (кгс/см²) – 6,3 (63).

2.3. Тип встановлення – надземне встановлення (НУ).

2.4. Тип керування – ручний (рукоятка).

2.5. Максимальне зусилля потрібне для керування краном - 360 Н.

2.6. Кліматичне виконання У1 за ГОСТ 15150-69.

2.7. Температура навколишнього середовища - від мінус 45 до +40 °С

2.8. Температура робочого середовища — від мінус 25 до +80 °С.

2.9. Робоче середовище – неагресивний природний газ, інші газоподібні та рідкі середовища, по відношенню до яких матеріали деталей крану, що контактують з робочим середовищем, мають корозійну стійкість.

2.10. Герметичність затвору – клас А за ДСТУ ISO 5208:2008.

2.11. Будова крану та матеріали основних деталей (Рисунок 1):

1. Корпус – Сталь 20 ДСТУ 7809:2015

2. Штуцер – Сталь 20 ДСТУ 7809:2015

3. Пробка – Сталь 40X13 ГОСТ 5632-72

4. Сідло – Поліамід 610

5. Шпindel – Сталь 40X13 ГОСТ 5632-72

6-7. Підшипники – Фторопласт Ф4

8-10. Кільце ущільнюоче — гумова суміш 7В-14 (МБС)

11. Рукоятка — Сталь 20 ДСТУ 7809:2015

2.12. Габаритні розміри крану мм, не більше — 190x66x140.

2.13. Тип приєднання — під приварку.

2.14. Маса, кг, не більше — 4,5.

2.15. Зовнішнє покриття крану: надземна частина крану — лакофарбове покриття з товщиною сухої плівки 280 мкм яке відповідає системному №А4.09 таблиці А.4 ДСТУ ISO 12944-5:2015.

3. Комплектація

Позначення виробу	Назва виробу	Кільк.
ВКМ.Д-025-063-С-Р-НУ	Кран кульовий	1
ВКМ.Д-025-063-С-Р-НУ ПС	Паспорт	1
ВКМ.Д-025-063-С-Р-НУ ІЕ	Інструкція з експлуатації	1 (на 10 одиниць)
ЗІП	Комплект ущільнень	2

4. Ресурси, терміни служби та зберігання. Гарантії виробника

4.1. Термін експлуатації, років, не менше – 30.

4.2. Повний ресурс, циклів, не менше – 4000.

4.3. Напрацювання на відмову, циклів, не менше – 1000.

4.4. Термін зберігання, років, не менше – 5.

4.5. Виробник гарантує відповідність крану вимогам технічних умов, конструкторської документації і працездатність при дотриманні правил експлуатації, транспортування і зберігання.

4.6. Гарантійний термін експлуатації встановлюється 24 місяці з дня вводу в експлуатацію, але менше 36 місяців з дня відвантаження заводом — виробником.

4.7. При відмові або несправності, в період дії гарантійних зобов'язань, звертатись за адресою:

40000, Україна, м. Суми, вул. Скрябіна, 38А. телефон +38 (0542) 79-89-01.

5. Відомості про консервацію та пакування

Кран кульовий DN 25 PN 63 з ручним керуванням законсервованій і упакований згідно вимогам, передбаченим технічною документацією. Термін захисту без переконсервації 5 років.

Дата консервації “ ” 2020 р.

Консервацію та пакування виконав:

(посада)

(підпис)

6. Результати приймально-здавальних випробувань

Вид випробувань	Випр. серед.	Тиск, МПа (кгс/см ²)	Час витримки, хв.
На міцність і щільність матеріалів деталей крану	вода	9,5 (95)	10
На герметичність затвору	вода	7,0 (70)	10
	повітря	0,6 (6)	3
На герметичність відносно навколишнього середовища	вода	7,0 (70)	10
	повітря	0,6 (6)	3
На працездатність	вода	6,3 (63)	3 цикла «відкрито» - «закрито»

7. Свідоцтво про приймання

Кран кульовий DN 25 PN 63 з ручним керуванням зав. № виготовлений, випробуваний і прийнятий згідно з ДСТУ ISO 5208:2008, ДСТУ EN 12266-1, ДСТУ ISO 14313, діючою технічною документацією та визнаний придатним до експлуатації.

Керівник ВТК

(підпис)

МП

“ ” 2020 р.